

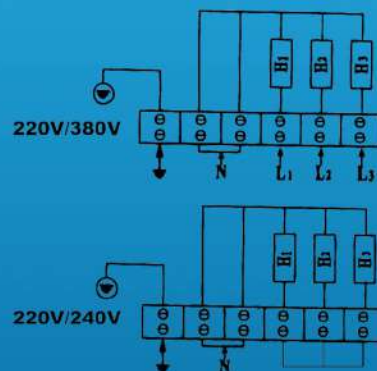
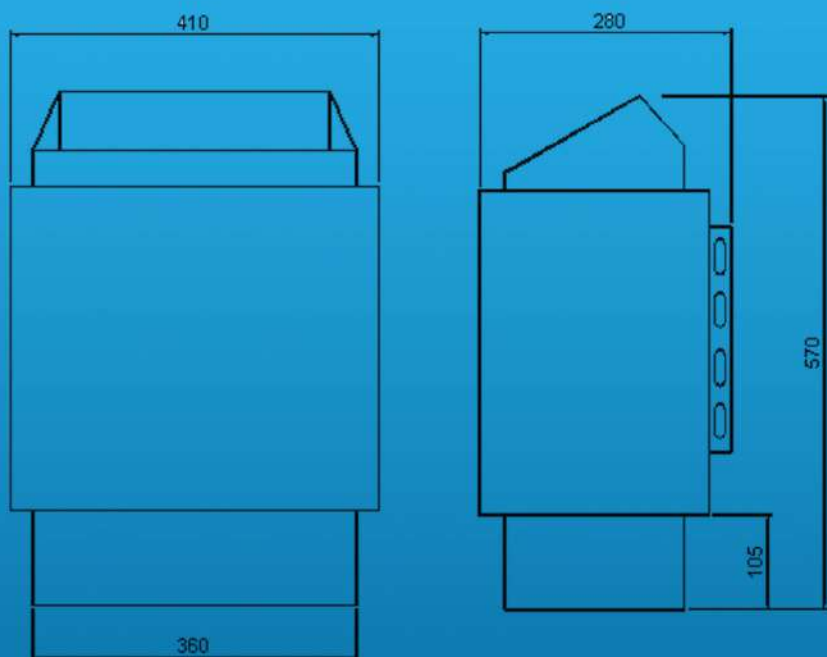


**CALEFACTOR SAUNA 6KW-C60  
220-380V**

**Código:** TC0395  
**Marca:** Keya Sauna  
**Modelo:** AMMIC60

- Ahorro de energía con certificación CE. interior Tank está hecha de resistente a altas temperaturas, galvanizado.
- Carcasa externa es hecha de hoja galvanizado con revestimiento de fluorocarbono.
- Resistente al óxido, resistente a la corrosión, diseño especial mejora la estructura resistencia contra la deformación bajo temperatura alta.
- Elementos de calefacción de acero inoxidable con certificación UL. diseñado con un corte de alta temperatura, dispositivo de seguridad.
- Adecuado para uso doméstico y comercial uso.
- Para conexión Monofásico 220V o Trifásica 380V.
- Conexión eléctrica de 27 Amperes.
- Controles integrados.
- Algunas zonas en acero inoxidable y otros esmaltados.
- Sugerido para salas hasta 6 M3, con altura no superior a 2 metros.
- Gran capacidad para piedras, hasta 30 KG.

Se vende separado.  
Calificado para la certificación CE y prueba de inspección de materias primas de importación y exportación de China.



\* Croquis de Conexión Eléctrica