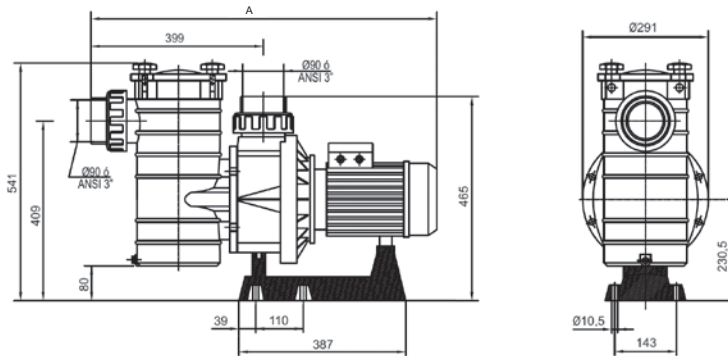




- ▶ 2,5 CV a 4,5 CV
- ▶ 3000 rpm
- ▶ Bombas termoplástico

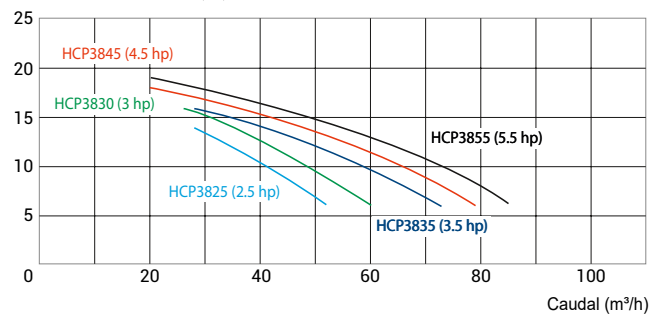
## Diseño compacto y de fácil instalación

- Bomba fabricada en termoplástico reforzado por fibra de vidrio
- Motor trifásico IE3, acorde con el estándar europeo de eficiencia en motores,
- Turbina en Noryl reforzado
- Esta bomba es compatible con agua salada y agua de mar
- Prefiltro con tapa transparente, para facilitar el mantenimiento
- Base realzada para asegurar una buena ventilación del motor
- Funcionamiento a 50 Hz / 3000 rpm, IP55, aislamiento clase F
- Para 60 Hz, póngase en contacto con nosotros.  
ANSI raccords can be provided under request.
- Usos: piscinas colectivas, spas, juegos de agua



### Curvas HCP3800 SERIES

Altura manométrica (m)



HCP 3800 SERIES

Referencia	P2 (CV)	P1 (kW)	Caudal* (m³/h)	Entrada / Salida (mm)	Peso (kg)	Motor	Amperaje (A)	Dim A (mm)	Embalaje dimensiones (mm)	Cantidad por pallet (uds)	
HCP38251E	2,5	2,3	35	90	25,5	Monofásico 230 V	12,4	760	830 x 330 x 570	12	
HCP38301E	3	2,8	42	90	26,2	Monofásico 230 V	14,5	760	830 x 330 x 570	12	
HCP38253E	2,5	2,3	35	90	-	Trifásico 230 / 400 V	8,3 / 4,8	760	830 x 330 x 570	12	IE3 ✓
HCP38303E	3	2,8	42	90	-	Trifásico 230 / 400 V	8,8 / 5,1	760	830 x 330 x 570	12	IE3 ✓
HCP38353E	3,5	3,7	50	90	-	Trifásico 230 / 400 V	10,4 / 6,0	801	830 x 330 x 570	12	IE3 ✓
HCP38453E	4,5	4,3	57	90	-	Trifásico 230 / 400 V	11,7 / 6,75	801	830 x 330 x 570	12	IE3 ✓
HCP38553E24	5,5	4,7	67	90	35,5	Trifásico 230/400 V	14.6 / 8.5	815	830 x 330 x 570	12	IE3 ✓
HCP38553E7	5,5	4,7	67	90	35,5	Trifásico 400/700 V	8,5/4,8	815	830 x 330 x 570	12	IE3 ✓

\* bajo 12 m de columna de agua / P1: Potencia absorbida / P2: Potencia nominal