

## BOMBA PISCINA 3,5HP 58M3H 380V KRIPSOL

Código PB0726

Marca Kripsol (España)

Modelo: Modelo KAP350 T1.B

Bombas centrifugas autocebantes  
KRIPSOL para piscinas, serie  
KAPRI.

Conexiones de aspiración e  
impulsión de 90mm o Ansi 3"

Potencia: 3,5HP

Caudal a 10m.c.a. 58M3H

Pre-filtro de gran capacidad (8  
litros).

Conjunto hidráulico en plástico  
termo endurecido.

Palomillas abatibles con espárragos  
en acero inoxidable.

Turbina y cuerpo de unión en noryl  
con carga de F.V.

**MOTOR:** Protección IP 55,  
aislamiento clase F. 50 hz. 2.850  
R.P.M.

Temperatura del agua hasta 50°C

Presión max: 2,5 BAR

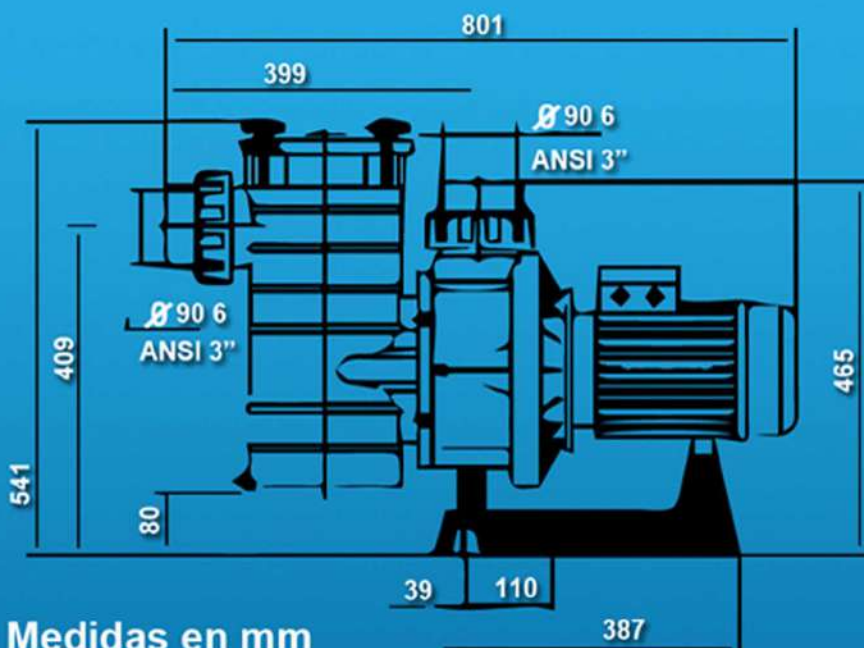
### CARACTERISTICAS TECNICAS

Volumen:

79.5 cm x 31 cm x 55.6 cm

Dimensiones: 137.026 cm<sup>3</sup>

Peso: 31000g



\* Medidas en mm